

ФЕДЕРАЛЬНОЕ АГЕНТСТВО ПО ТЕХНИЧЕСКОМУ
РЕГУЛИРОВАНИЮ И МЕТРОЛОГИИ



НАЦИОНАЛЬНЫЙ

СТАНДАРТ

РОССИЙСКОЙ

ФЕДЕРАЦИИ

ГОСТ Р

55395-

2013

ПРОФИЛИ ПРЕССОВАННЫЕ РАДИУСНЫЕ ПОЛОСООБРАЗНОГО
СЕЧЕНИЯ ИЗ АЛЮМИНИЕВЫХ СПЛАВОВ

Сортамент

Издание официальное

Стандартшфо^м

2014

Страница 2

[↑ Наверх](#)

Предисловие

1 РАЗРАБОТАН Техническим комитетом по стандартизации ТК 297 «Материалы и полуфабрикаты из легких и специальных сплавов» (ОАО «Всероссийский институт легких сплавов»)

2 ВНЕСЕН Техническим комитетом по стандартизации ТК 297 «Материалы и полуфабрикаты из легких и специальных сплавов»

3 УТВЕРЖДЕН И ВВЕДЕН В ДЕЙСТВИЕ Приказом
Федерального агентства по техническому регулированию и
метрологии от 12 марта 2013 г. No 11-ст

4 ВВЕДЕН ВПЕРВЫЕ

Правила применения настоящего стандарта установлены
в [ГОСТ Р 1.0-2012](#)(раздел 8). Информация об изменениях к
настоящему стандарту публикуется в ежегодном (по
состоянию на 1 января текущего года) информационном
указателе «Национальные стандарты», а
официальный текст изменений и поправок — в ежемесячном
информационном указателе «Национальные стандарты» . В
случае пересмотра (замены) или отмены настоящего
стандарта соответствующее уведомление будет опубликовано
в ближайшем выпуске ежемесячного информационного
указателя «Национальные стандарты». Соответствующая
информация, уведомления и тексты размещаются также в
информационной системе общего пользования — на
официальном сайте Федерального агентства по
техническому регулированию и метрологии в сети Интернет
([gost.m](#))

©Стандартинформ. 2014

Настоящий стандарт не может быть полностью или частично
воспроизведен, тиражирован и распространен в качестве
официального издания без разрешения Федерального
агентства по техническому регулированию и метрологии

II

Страница 3

[↑ Наверх](#)

[ГОСТ Р 55395-2013](#)

Содержание

1 Область
применения.....1

| | | |
|---|--|----|
| 2 | Нормативные ссылки..... | 1 |
| 3 | Основные параметры и размеры..... | 1 |
| | Приложение А (справочное) Переводные коэффициенты..... | 13 |
| | Приложение Б (справочное) Соответствие номеров профилей..... | 14 |

[↑ Наверх](#)

НАЦИОНАЛЬНЫЙ СТАНДАРТ РОССИЙСКОЙ ФЕДЕРАЦИИ

ПРОФИЛИ ПРЕССОВАННЫЕ РАДИУСНЫЕ ПОЛОСООБРАЗНОГО СЕЧЕНИЯ ИЗ АЛЮМИНИЕВЫХ СПЛАВОВ

Сортамент

Extruded strip-like section aluminium alloy shapes with arched cut-outs. Dimensions

Дата введения — 2014—06—01

1 Область применения

Настоящий стандарт устанавливает сортамент пресованных радиусных профилей полобообразного сечения из алюминировых сплавов, изготовляемых методом горячего пресования и предназначенных для колодок хомутов.

2 Нормативные ссылки

В настоящем стандарте использована ссылка на следующий стандарт:

[ГОСТ 4784-97](#) Алюминий и сплавы алюминировые деформируемые. Марки

Примечание — При пользовании настоящим стандартом целесообразно проверить действие ссылочных стандартов в информационной системе общего пользования — на официальном сайте Федерального агентства по техническому регулированию и метрологии в сети Интернет или по ежегодному информационному указателю «Национальные стандарты», который опубликован по состоянию на 1 января текущего года, и по выпускам ежемесячного информационного указателя «Национальные стандарты» за текущий год. Если заменен ссылочный стандарт, на который дана недатированная ссылка, то рекомендуется использовать действующую версию этого стандарта с учетом всех внесенных в данную версию изменений. Если заменен ссылочный стандарт, на который дана датированная ссылка, то рекомендуется использовать версию этого стандарта с указанным выше годом утверждения (принятия). Если после утверждения настоящего стандарта в ссылочный стандарт, на который дана датированная ссылка, внесено изменение, затрагивающее положение, на которое дана ссылка, то это положение рекомендуется применять без учета данного изменения. Если ссылочный стандарт отменен без замены, то положение, в котором дана ссылка на него,

рекомендуется применять в части, не затрагивающей эту ссылку.

3 Основные параметры и размеры

3.1 Форма профилей и их размеры должны соответствовать значениям, приведенным на рисунках 1—12 и в таблицах 1—12.

Издание официальное

Страница 5

[↑ Наверх](#)

Таблица 1

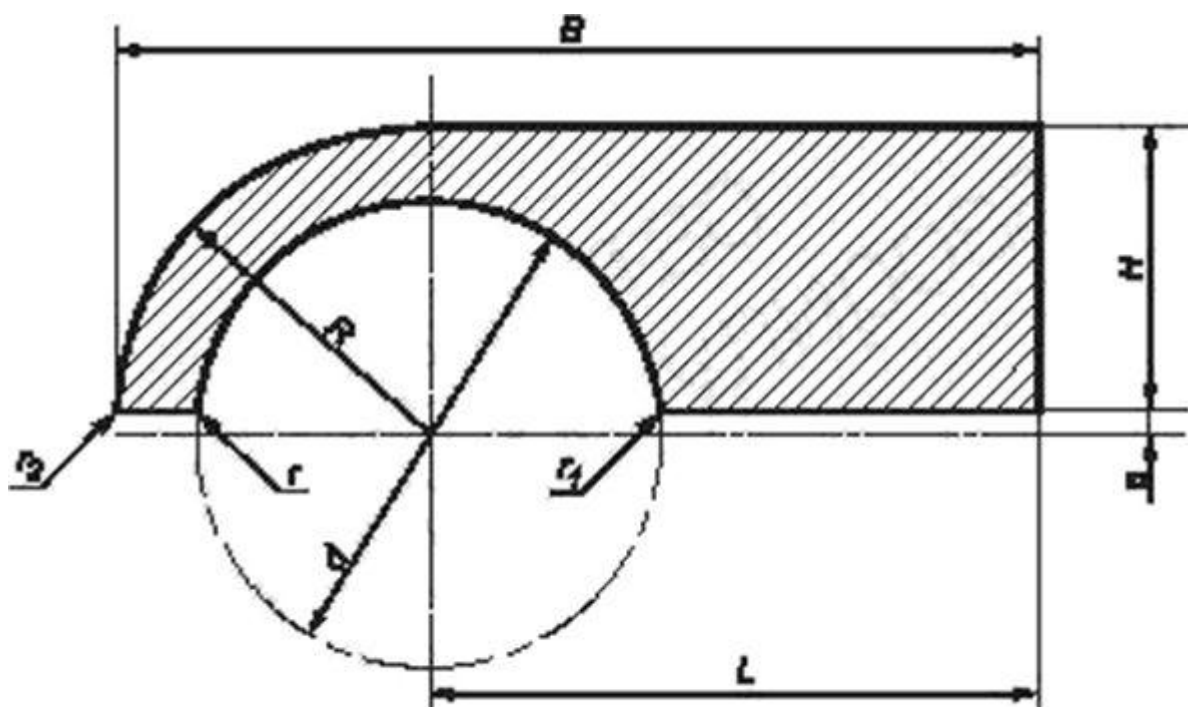


Рисунок 1

| Номер | Размеры мм | Площадь сечения. Теоретическая масса 1 м. кг |
|---------|--|--|
| профиля | $H \quad B \quad L \quad a \quad R \quad d \quad \Gamma$ | см^2 |

| | | | | | |
|--------|--------------------------------------|----------------------------------|-------------------|---------------|------|
| 601780 | 6.0 | 23.016.01.07.0 | 8.0 | 1,01.01.01.09 | 0.31 |
| 601761 | 6.0 | 24.017.01.07.0 | 8.2 | 1.51.5— 1.15 | 0.33 |
| 601762 | 7.5 | 25.017.00.58.0 | 9.0 | 1.01.0— 1.46 | 0.42 |
| 601782 | 7.5 | 25.017,00.58.0 | 10.01.01.01.01.38 | | 0.39 |
| 601763 | 8.0 | 26.017.01.09.0 | 10.21.01.0— | 1.59 | 0.45 |
| 601779 | 8.5 | 27.018,00.59.0 | 12.01.01.01.01.59 | | 0.45 |
| 601764 | 8.5 | 28.519.01.09.5 | 13.01.01,0— | 1.70 | 0.48 |
| 601765 | 9.0 | 25.018.00.28.0 | 11.42.02.01.01.59 | | 0.45 |
| 601766 | 9.0 | 27,018.00.210.012.02.02.01.01.64 | | | 0.47 |
| 601767 | 9.0 | 28.019.00.29.0 | 13.02.02.01.01.68 | | 0.48 |
| 601768 | 9.5 | 29.019.00.210,013.02.02.01.01.96 | | | 0.56 |
| 601784 | 9.5 | 29,019.00.510.014.01,01.01.01.83 | | | 0.52 |
| 601769 | 9.7 | 33.023.00.210.014.01.01.00.52.20 | | | 0.63 |
| 601770 | 10.534.023.00.511.016.01.01.00.52.39 | | | | 0.68 |
| 601771 | 11.031.021.00.212.016.02,02.01.02.10 | | | | 0.60 |
| 601772 | 11.532.520.50.512.018.01.01.00.52.02 | | | | 0.58 |
| 601773 | 11.537.024.51.012.518.21,51.5— | 2.79 | | | 0.80 |
| 601774 | 12.034.522.00.512.519.02,02.01.02.48 | | | | 0.71 |
| 601775 | 12.537.224.20.513.020.01.01.01.02.78 | | | | 0.79 |
| 601776 | 13.039.025,01.014.020.21.01.0— | 3.23 | | | 0.92 |
| 601777 | 14.543.027.01.516.026.0— — — | 3.42 | | | 0.97 |
| 601778 | 15.046.030.01.016.023.21.51.5— | 4.44 | | | 1.27 |

Примечание — Радиус скрутления углов, не указанных на рисунке, должен быть не более:

- 0.6 мм — при толщине попки профиля, равной 6.0 мм:
- 0.8 мм — при толщине попки профиля свыше 6.0 до 10,0 мм;
- 1.0 мм — при толщине попки профиля свыше 10,0 до 15 мм.

[↑ Наверх](#)

[ГОСТ Р 55395-2013](#)

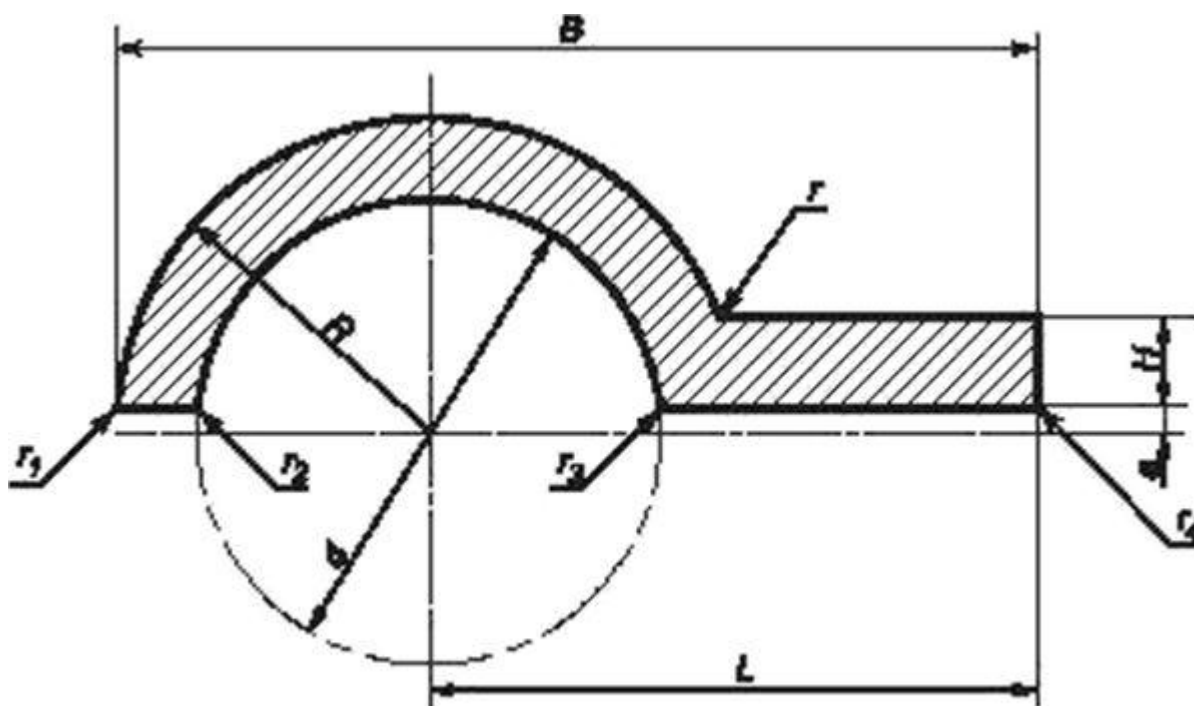


Рисунок 2

| Номер профиля | Размеры, мм | | | | | | | Площадь сечения. Теоретическая масса 1 м. м см ² | | | |
|------------------|-------------|------|------|-------|-------|-------|------------|---|---------------|------|------|
| | H | B | L | a | R | d | Г '1 '2 '3 | | | | |
| 601930 | 3.5 | 30.5 | 21.5 | 1.09 | 0 | 10.22 | 0— 1.5 | 1.16 | 0.33 | | |
| 601931 | 3.5 | 32.5 | 23.0 | 1.09 | 0 | 12.22 | 0— 1.5 | 1.14 | 0.32 | | |
| 601932 | 4.0 | 31.0 | 23.0 | 1.08 | 0 | 10,03 | 0— — | 1.50.51.20 | 0.34 | | |
| 601933 | 4.0 | 35.0 | 25.0 | 1.01 | 0.010 | 0.014 | 0.03 | 0— — | 1.50.51.40 | 0.40 | |
| 601934 | 4.0 | 37.0 | 26.0 | 0.005 | 1.011 | 0.015 | 0.03 | 0.015 | 1.51.51.5— | 1.62 | 0.46 |
| 601935 | 4.0 | 46.0 | 30.0 | 1.01 | 0.016 | 0.023 | 2.15 | 0— 1.5 | 1.5— 2.42 | 0.69 | |
| 601936 | 4.0 | 48.0 | 31.0 | 1.01 | 0.017 | 0.027 | 2.15 | 0— 1.5 | 1.5— 2.35 | 0.67 | |
| 601937 | 5.0 | 32.5 | 22.0 | 1.01 | 0.010 | 0.014 | 2.15 | 0— 1.5 | 1.5— 1.47 | 0,42 | |
| 601938 | 5.0 | 39.5 | 28.5 | 0.051 | 1.011 | 0.016 | 0.03 | 0.005 | 1.01.00.51.83 | 0.52 | |
| 601939 | 5.5 | 34.0 | 23.0 | 0.005 | 1.011 | 0.016 | 0.03 | 0.005 | 1.01.00.51.67 | 0.48 | |
| 601940 | 5.7 | 33.0 | 23.0 | 0.021 | 0.010 | 0.014 | 0.02 | 0.005 | 1.01.00.51.52 | 0.43 | |

| | | |
|--------|---|------|
| 601941 | 6.038.028.01.010,014.21.5— 1.51.5— 1.80 | 0.51 |
| 601942 | 6.042.028.00.514.021.03.01.51.51.5— 2.19 | 0.62 |
| 601943 | 6.049.033.51.015.521.41.5— 1.51.5— 3.13 | 0.89 |
| 601944 | 6.537,024.51.012.518.22.0— 1.51.5— 1.88 | 0.54 |
| 601945 | 6.543.027.01.516.026.01.5— — — — 2.00 | 0.57 |
| 601946 | 6.546.530.00.516.527.03.00.51.01.00.52.39 | 0.68 |
| 601947 | 7.039.025.01.014.020.21.0— 1.01.0— 2,20 | 0.63 |
| 601948 | 7.052.534.00.518.529.03.01.51.51.5— 3.16 | 0.90 |
| 601953 | 7.532.021.00.511.016.02.51.01.01.01.68 | 0.48 |
| 601949 | 7.536.024.00.512.018.03.00.51.01.00.52.11 | 0.60 |
| 601950 | 7.537.224.20.513.020.02.00.51.01.00.51.92 | 0.55 |
| 601954 | 8.534.022.00.512.018.02.5— — — — 1.90 | 0.54 |
| 601951 | 8.539.025.00.514.021.0— — 1.01.0— 2.33 | 0.66 |
| 601958 | 8.541.026,00.515.024.02.51.01.01.01.02,26 | 0.64 |
| 601952 | 9.532.520.50.512.018.02.00.51.01.00.51.86 | 0.53 |
| 601961 | 9.547.029.00.518.030.02.51.01.01.01.02.69 | 0.77 |

Примечание — Радиус округленна углов, не указанных на рисунке, должен быть не более:

- 0,6 мм — при толщине полки профиля от 3,5 до 6.0 мм:
- 0.8 мм — при толщине полки профиля свыше 6,0 до 9,5 мм.

З

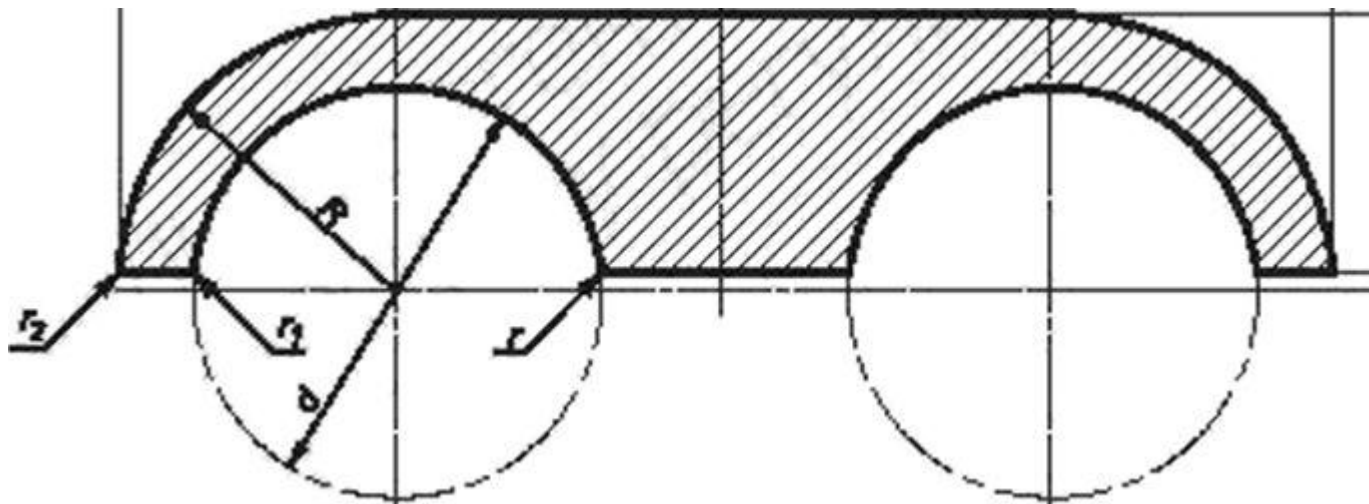


Рисунок 3

Таблица 3

| Номер профиля | Размеры, мм | | | | | | | Площадь сечения. Теоретическая масса 1 м. кг | | |
|------------------|-------------|------|------|-------|------|------|----------------|---|-----------------|------|
| | H | B | L | a | R | d | r ₁ | r | см ² | |
| 602185 | 6.0 | 30.0 | 16.0 | 1.0 | 7.0 | 8.0 | — | — | 1.25 | 0.36 |
| 602187 | 6.5 | 30.0 | 16.0 | 0.5 | 7.0 | 6.0 | 1.5 | 1.5 | 1.60 | 0.46 |
| 602188 | 6.5 | 32.0 | 18.0 | 0.5 | 7.0 | 5.0 | 1.0 | 1.0 | 1.72 | 0.49 |
| 602223 | 6.5 | 32.0 | 18.0 | 0.5 | 7.0 | 8.0 | 1.0 | 1.0 | 1.43 | 0.41 |
| 602190 | 6.5 | 33.0 | 18.0 | 1.0 | 7.5 | 8.2 | 1.5 | 1.5 | 1.57 | 0.45 |
| 602191 | 6.7 | 34.0 | 20.0 | 0.27 | 7.0 | 7.0 | 1.0 | 1.0 | 1.69 | 0.48 |
| 602195 | 7.5 | 36.0 | 20.0 | 0.58 | 8.0 | 9.0 | 1.0 | 1.0 | 1.88 | 0.54 |
| 602225 | 7.5 | 36.0 | 20.0 | 0.58 | 10.0 | 10.0 | 1.0 | 1.0 | 1.76 | 0.50 |
| 602197 | 8.0 | 39.0 | 21.0 | 1.09 | 12.0 | 12.0 | 1.0 | 1.0 | 1.85 | 0.53 |
| 602198 | 8.0 | 40.0 | 22.0 | 1.09 | 12.0 | 12.0 | 1.0 | 1.0 | 2.00 | 0.57 |
| 602204 | 8.0 | 44.0 | 26.0 | 1.09 | 12.0 | 12.0 | 1.5 | 1.5 | 2.22 | 0.63 |
| 602228 | 8.5 | 40.0 | 22.0 | 0.59 | 12.0 | 12.0 | 1.0 | 1.0 | 2.03 | 0.58 |
| 602221 | 8.5 | 44.0 | 26.0 | 0.59 | 12.0 | 12.0 | 1.0 | 1.0 | 2.40 | 0.68 |
| 602209 | 9.0 | 43.0 | 23.0 | 1.010 | 14.0 | 14.0 | 1.0 | 1.0 | 2.18 | 0.62 |
| 602210 | 9.0 | 44.0 | 24.0 | 1.010 | 14.0 | 14.0 | 1.0 | 1.0 | 2.60 | 0.74 |
| 602212 | 9.5 | 44.0 | 24.0 | 0.510 | 14.0 | 14.0 | 1.0 | 1.0 | 2.35 | 0.67 |

| | | |
|--------|--------------------------------------|------|
| 602222 | 9.5 46.026.00.510.014.01.01.01.02.50 | 0.74 |
| 602216 | 10.050.028.01.011,014.31.51.5— 3.16 | 0.90 |
| 602232 | 10.548.026.00.511.016.01.01.01.02.66 | 0.76 |
| 602233 | 11.552.028.00.512.018.01,01.01.02.99 | 0.85 |
| 602217 | 11.560.035.01,012.518.31.51.5— 4.06 | 1.16 |
| 602218 | 12.061.035.01.013.018.0— — — 4.41 | 1.26 |
| 602235 | 12.556.030.00.513.020.01.01.01.03.32 | 0.95 |
| 602236 | 13.560.032.00.514,022.01.01.01.03.67 | 1.05 |
| 602219 | 13.563.035.00.514.021.02.02.01.04.40 | 1.25 |
| 602220 | 14.063.033.01.015.018.01.01.01.54.67 | 1.34 |
| 602237 | 17.576.040.00.518.030.01.01.01.05.13 | 1.46 |
| 602238 | 19.584.044.00.520.034.01.01.01.05.91 | 1.68 |

Страница 11

[↑ Наверх](#)

Окончание таблицы 6

| Номер | Размеры мм | Площадь | Теоретиче- |
|---------|--|------------|------------|
| профиля | Н В L и. а R «l d г '1 '2 см ² | схая масса | l M, «7 |
| 602399 | 15.558.534.07.0 1,016.58.0 22.06.0 3.0— — 2.78 | 0.79 | |
| 602400 | 15.562.534.011.01,016.512.022.012.03.0— — 4.94 | 1.41 | |
| 602401 | 17.060.032.09.0 1.018.010,029,210.21.51.0— 3.43 | 0.98 | |
| 602435 | 17.571.038.014.50,518.015,030.024.02.51.01.04.67 | 1.33 | |
| 602402 | 19.067.037.09.0 1,020,010,028.08.0 3.0— — 5.24 | 1.49 | |
| 602403 | 19.072.040.011.01.020.012.028,012.03.0— — 6.03 | 1.72 | |
| 602404 | 21.573.040.08.5 1.523.010.040.014.03.01.01.03.50 | 1.00 | |
| 602412 | 26.086.547.010,51.527.512.044.017.01.0— — 6.16 | 1.76 | |
| 602405 | 26.090.052.010,01,027.011.042.09.0 5.0— — 7.29 | 2.08 | |

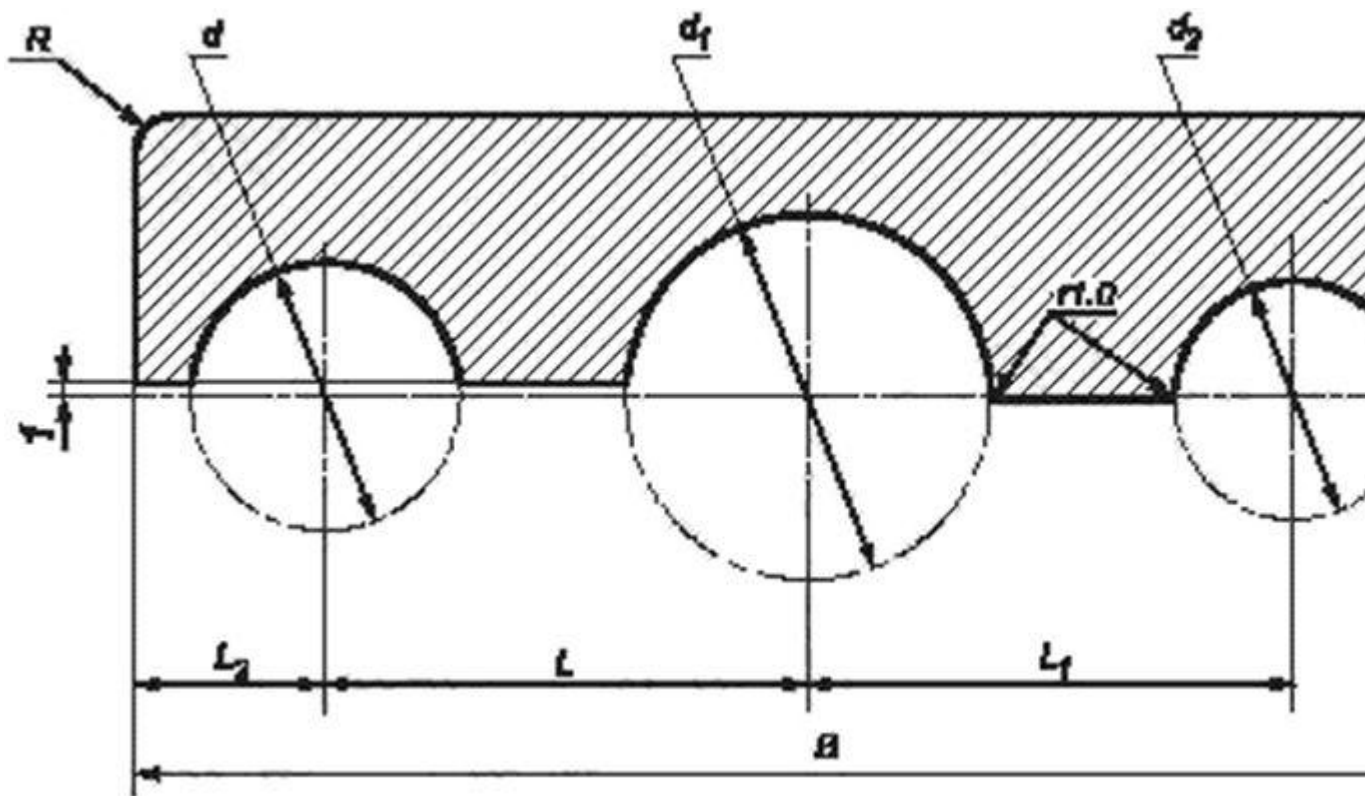


Таблица 7

Рисунок 7

| Номер профиля | Размеры мм | | | | | | | Площадь сечения, см ² | Теоретическая масса 1м.ли |
|------------------|------------|------------------------------------|---------------|------|------|------|------|-------------------------------------|------------------------------|
| | H | B | L | Ч | Ч | R | d | | |
| 602701 | 6.0 | 30.08.0 | 13.04.53.05.5 | 5.5 | 5.5 | 1.34 | 0.38 | | |
| 602713 | 6.0 | 31.08.5 | 13.05.03.06.5 | 5.5 | 5.5 | 1.36 | 0.39 | | |
| 602702 | 6.0 | 33.09.0 | 14.05.05.06.5 | 6.5 | 6.5 | 1.35 | 0.38 | | |
| 602703 | 7.0 | 35.010.015.05.05.06.5 | 8.5 | 6.5 | 1.66 | 0.47 | | | |
| 602704 | 7.0 | 35.09.0 | 15.05.05.06.5 | 6.5 | 8.5 | 1.66 | 0.47 | | |
| 602705 | 7.0 | 37.010.016.05.05.06.5 | 8.5 | 8.5 | 1.69 | 0.48 | | | |
| 602706 | 7.0 | 39.011.016.06.05.08.5 | 8.5 | 8.5 | 1.99 | 0.57 | | | |
| 602707 | 8.0 | 37.09.0 | 16.05.05.06.5 | 6.5 | 10.5 | 2.14 | 0.61 | | |
| 602708 | 9.0 | 39.09.0 | 17.05.05.06.5 | 6.5 | 12.5 | 2.39 | 0.68 | | |
| 602709 | 9.0 | 45.012.020.05.05.06.5 | 12.5 | 12.5 | 2.45 | 0.70 | | | |
| 602710 | 9.0 | 47.013.020.06.05.08.5 | 12.5 | 12.5 | 2.55 | 0.73 | | | |
| 602711 | 11.0 | 62.021.024.07.05.010.516.516.54.03 | | | | 1.15 | | | |

Примечание — Радиус скругления углов, не указанных на рисунке, должен быть не более:

- 0.6 мм — при толщине полки профиля, равной 6.0 мм;
- 0.8 мм — при толщине полки профиля свыше 6.0 до 9.0 мм;
- 1.0 мм — при толщине полки профиля, равной 11,0 мм.

Страница 12

[↑ Наверх](#)

[ГОСТ Р 55395-2013](#)

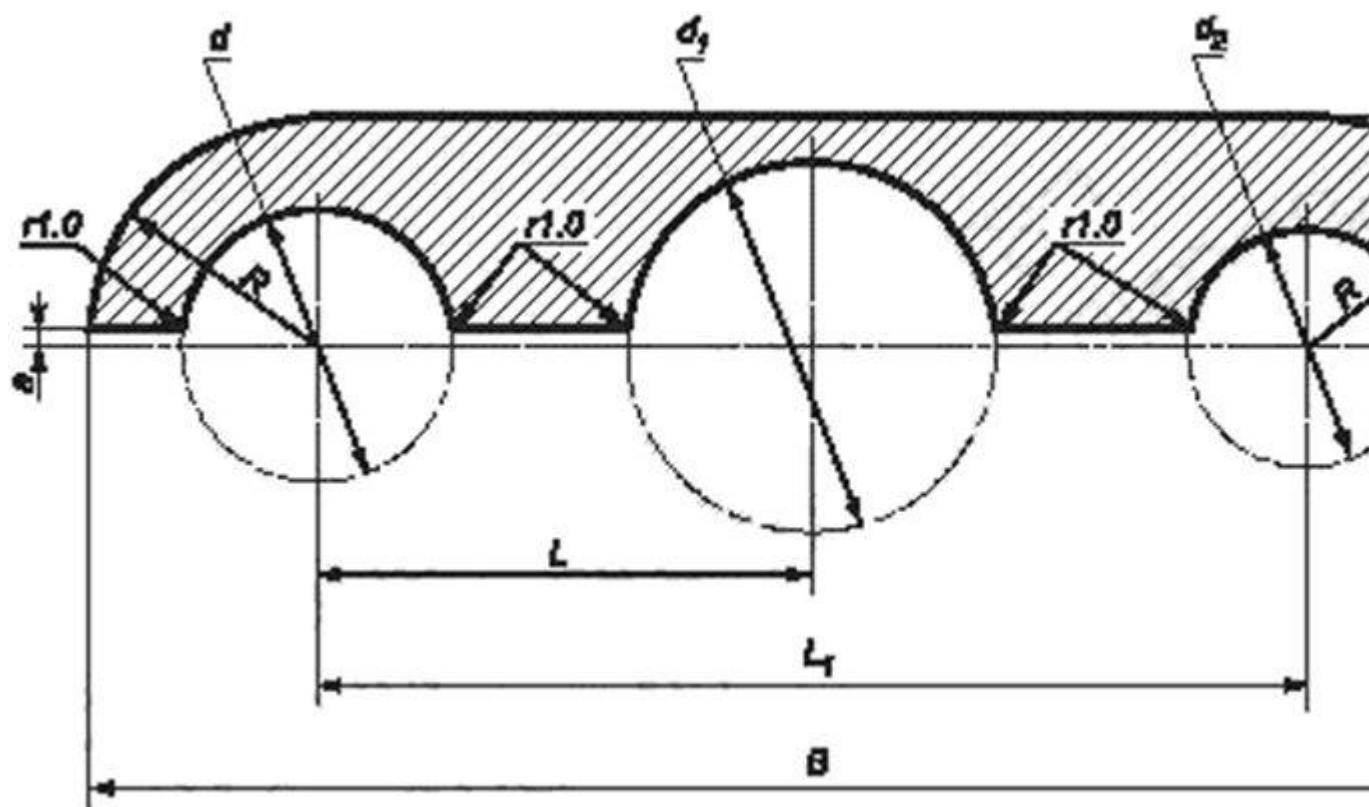


Рисунок 8

Таблица 8

Номер Размеры, мм

Площадь сечения, см² Теоретическая масса 1 м. кг

профиля Н В L 1-1 O R d

602790 5.033.014.021.00.56.06.0 6.06.0 1.22

0.35

602791 6.050.018.036.01.07.08.0 8.08.0 2.38

0.68

602792 6.538.09.0 24.00.57.06.0 6.010,01.57

0.45

602793 7.549.017,033.00.58.010,06.08.0 2.60

0.74

602794 8.552.021.034.00.59.012.08.211.42,70

0.77

Примечание — Радиус скругления углов, не указанных на рисунке, должен быть не более:

- 0.6 мм — при толщине полки профиля от 5,0 до 6.0 мм:
- 0.8 мм — при толщине полки профиля от 6.5 до 8.5 мм.

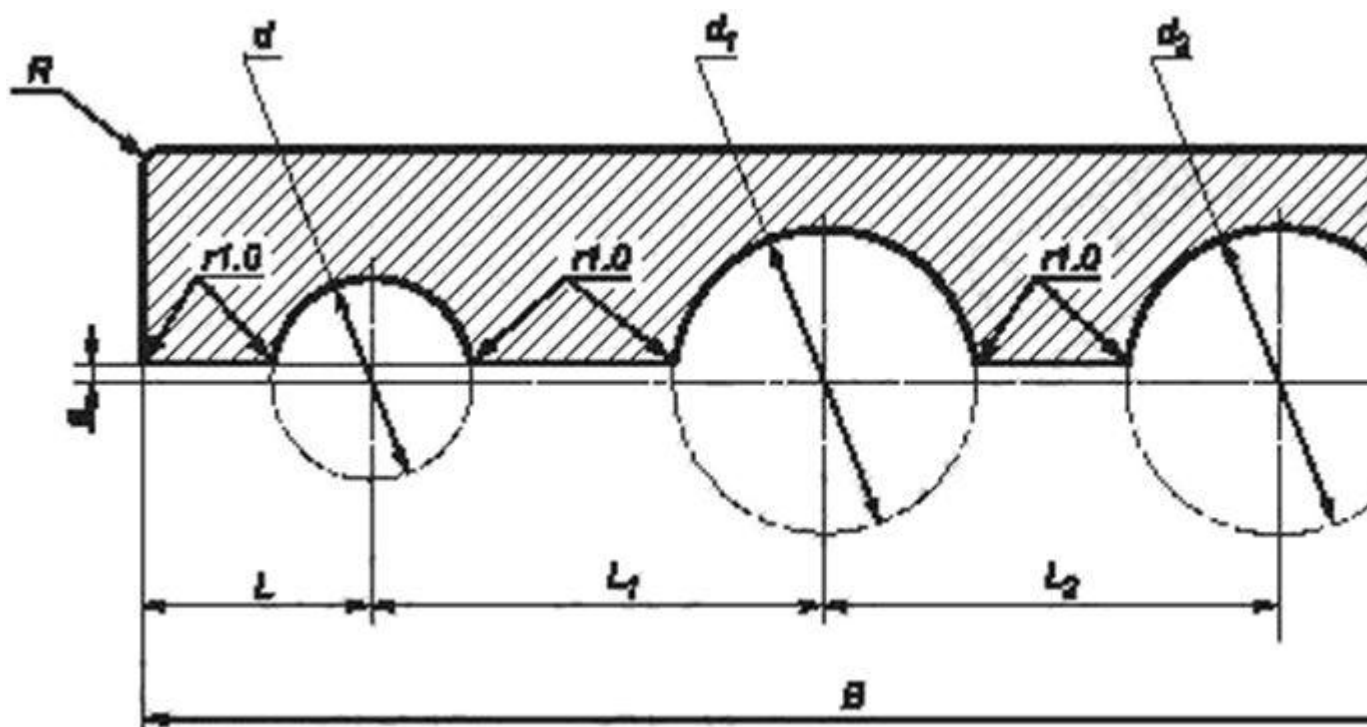


Рисунок 9

9

Страница 13

[↑ Наверх](#)

Таблица 9

| Номер профиля | Размеры, мм | | | | | | | | Площадь сечения, см ² | Теоретическая масса 1 м. кг | |
|------------------|-------------|------|------|------|------|------|------|-------|-------------------------------------|--------------------------------|------|
| | H | B | L | Ч | h | л | Я d | *1 *2 | | | |
| 602901 | 6.0 | 47.0 | 14.5 | 9.0 | 0.6— | 6.8 | 6.8 | 6.8 | 2.40 | 0.68 | |
| 602902 | 6.5 | 60.0 | 16.0 | 14.0 | 1.5 | 3.0 | 10.0 | 10.0 | 3.20 | 0.91 | |
| 602903 | 7.5 | 66.0 | 17.0 | 16.0 | 1.5 | 3.0 | 14.0 | 14.0 | 3.20 | 0.91 | |
| 602904 | 8.0 | 51.0 | 14.5 | 10.0 | 1.0 | 0.6— | 6,8 | 8.8 | 8.8 | 3.40 | 0.97 |

| | | | | | | | |
|--------|--------------------------|--|------|-----|----------|------|------|
| 602905 | 8.0 | 53.015.511.011.00.6— | 8.8 | 8.8 | 8.8 | 3.50 | 1.00 |
| 602906 | 8.0 | 55,015.511.012.00.6— | 8.8 | 8.8 | 10.83.60 | 1.03 | |
| 602907 | 8.5 | 72.018.018.018.01.53.016.016.016.03.80 | 1.08 | | | | |
| 602908 | 10.066.018.018.015.01.0— | 8.0 | 8.0 | 5.0 | 4.62 | 1.32 | |
| 602909 | 13.085.019.521.023.00.6— | 16.820.820.87.00 | 2.00 | | | | |

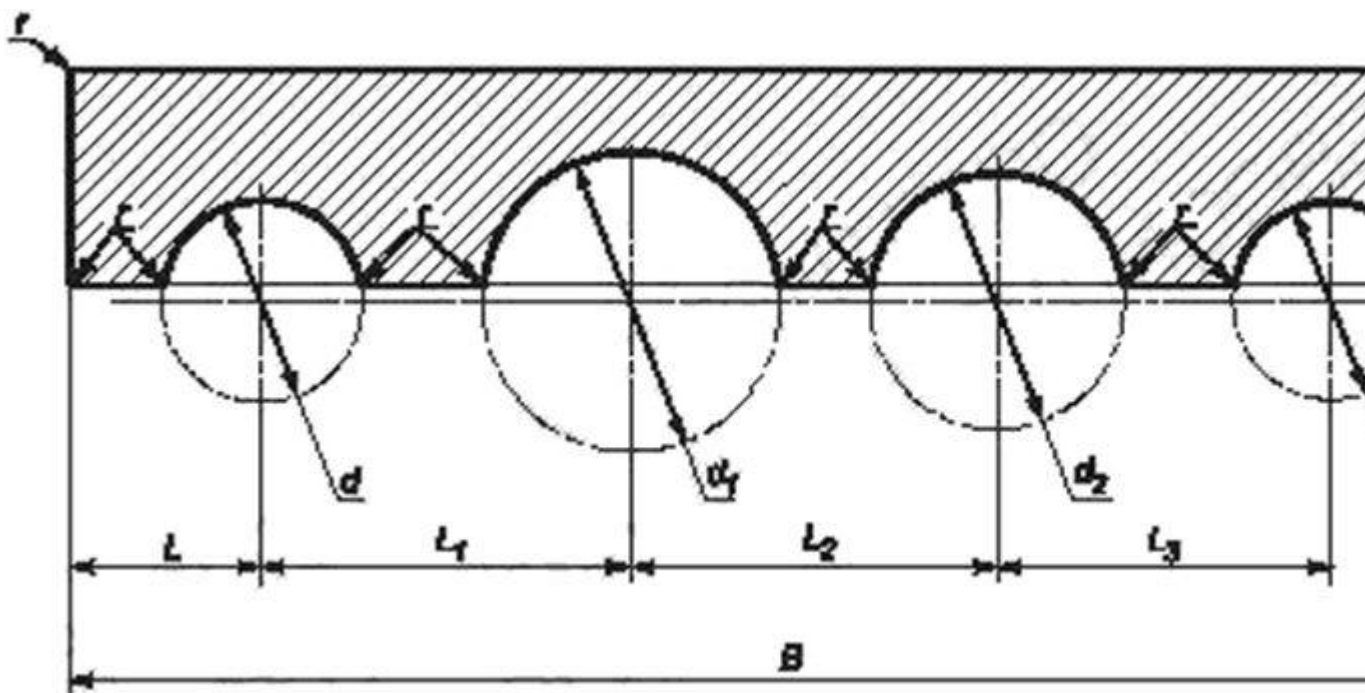
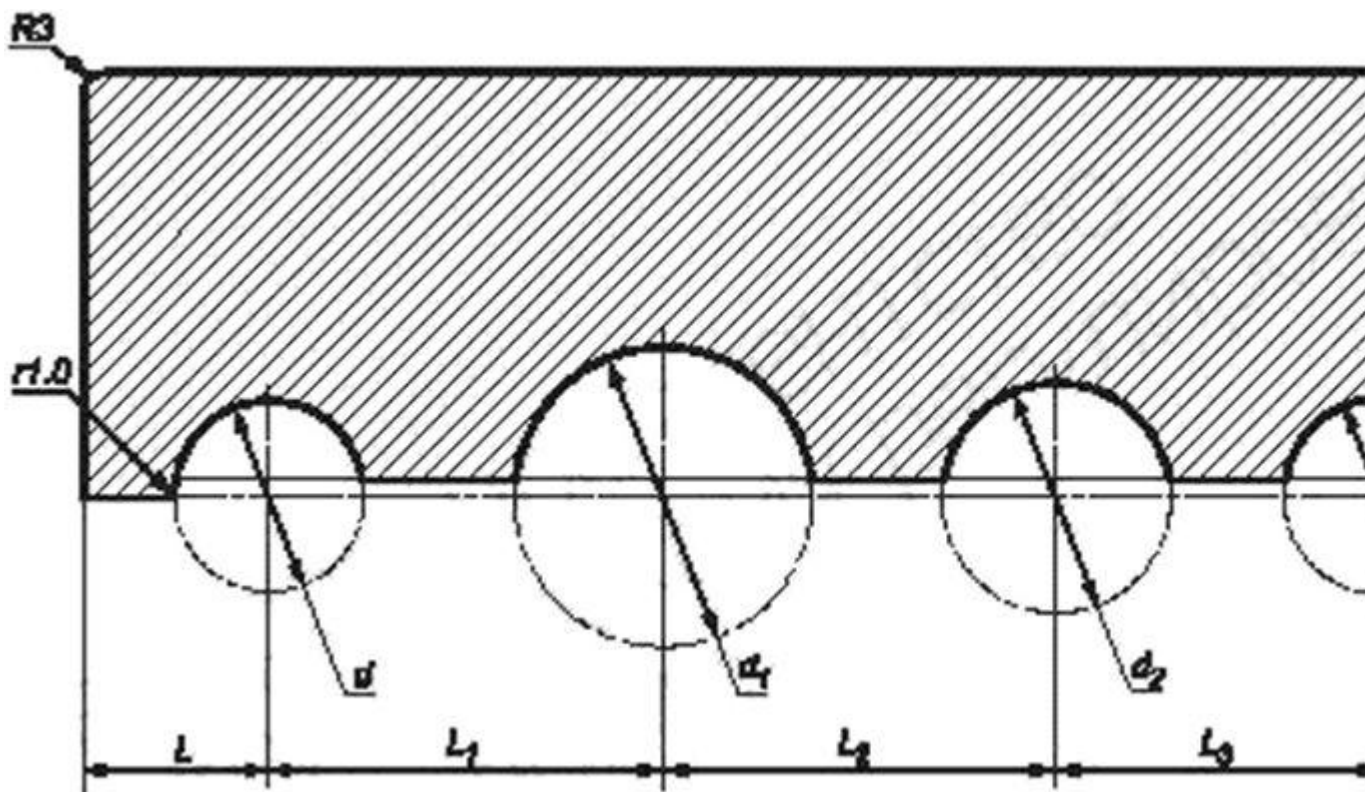


Рисунок 10

Таблица 10

| Номер профиля | Размеры, мм | | | | | | | | | | Площадь сечения. см ² | Теоретическая масса 1 м. кг |
|------------------|-------------|------|------|------|------|------|------|------|------|------|--|--------------------------------|
| | H | B | L | Ч | ^2 | л | д | *1 | *2 | *3 | | |
| 602865 | 6.0 | 56.0 | 14.5 | 9.0 | 9.0 | 0.66 | 8 | 8 | 8 | — | 2.80 | 0.80 |
| 602879 | 6.0 | 58.0 | 14.0 | 10.0 | 10.0 | 1.58 | 8 | 8 | 8 | 1.02 | 2.95 | 0.84 |
| 602880 | 7.0 | 62.0 | 14.0 | 10.0 | 11.0 | 1.58 | 8 | 10.0 | 10.0 | 1.03 | 3.58 | 1.02 |
| 602881 | 7.0 | 66.0 | 15.0 | 12.0 | 12.0 | 1.51 | 10.0 | 10.0 | 10.0 | 1.03 | 3.64 | 1.04 |
| 602866 | 8.0 | 62.0 | 14.5 | 10.0 | 11.0 | 0.66 | 8 | 8 | 8 | — | 4.17 | 1.19 |
| 602867 | 8.0 | 64.0 | 15.5 | 11.0 | 11.0 | 0.68 | 8 | 8 | 8 | — | 3.56 | 1.01 |
| 602868 | 8.0 | 89.0 | 14.5 | 19.0 | 19.0 | 0.66 | 8 | 8 | 8 | — | 6.75 | 1.92 |
| 602882 | 9.0 | 82.0 | 17.0 | 16.0 | 16.0 | 1.51 | 14.0 | 14.0 | 14.0 | 1.05 | 10 | 1.45 |

[↑ Наверх](#)[ГОСТ Р 55395-2013](#)

а

Рисунок 11

Таблица 11

| Номер профиля | Размеры, мм | | | | Площадь Теоретиче- сечения. | | | | | схая масса 1 м. кг | |
|------------------|-------------|------|----------------|--------|--------------------------------|-----|-----|------|------|--------------------|------|
| | H | B | L | *■1 ч | Ч | d | Ч | Ч | Ч | | |
| 602755 | 6,0 | 49.0 | 12.58.0 | 8,0 | 8.0 | 5.5 | 5.5 | 5.5 | 5.5 | 2.35 | 0.67 |
| 602756 | 6,0 | 53.0 | 13.09.0 | 9.0 | 9.0 | 6.5 | 6.5 | 6.5 | 6.5 | 2.36 | 0.67 |
| 602796 | 7.0 | 55.0 | 13,09.0 | 9,0 | 10.0 | 6.5 | 6.5 | 8.5 | 2.95 | 0,84 | |
| 602797 | 7,0 | 55.0 | 14.09.5 | 8.0 | 9.5 | 8.5 | 5.5 | 5.5 | 8.5 | 2.91 | 0.83 |
| 602802 | 7.0 | 55.0 | 12.58.0 | 9.5 | 11.0 | 5.5 | 8.5 | 8.5 | 2.93 | 0.84 | |
| 602798 | 7.0 | 57,0 | 14.010.010,010 | 0.08.5 | 6.5 | 8.5 | 6.5 | 2.97 | 0.85 | | |

| | | | | | | | | |
|--------|--|--|-----|---------|-----|------|----------|------|
| 602799 | 7.0 | 57.014.011.010.09.0 | 8.5 | 8.5 | 6.5 | 6.5 | 2.97 | 0.85 |
| 602801 | 7.0 | 57.013.010.011.010.06.5 | 8.5 | 8.5 | 6.5 | 2.97 | 0.85 | |
| 602800 | 7.0 | 59.013,010,011.011.06.5 | 8.5 | 8.5 | 8.5 | 2.99 | 0.85 | |
| 602753 | 8.0 | 57.013.09.0 | 9.0 | 11.06.5 | 6.5 | 6.5 | 10.53.54 | 1.01 |
| 602804 | 9.0 | 77.016.015,015,015,012.512.512.512.54.36 | | | | | | 1.24 |
| 602803 | 10.075.015.015,016.014,010.514.512.510.55.08 | | | | | | | 1.45 |

Примечание — Радиус скругления углов, не указанных на рисунке, должен быть не более:

- 0,6 мм — при толщине полки профиля, равной 6,0 мм:
- 0.8 мм — при толщине полки профиля от 7.0 до 10.0 мм.

11

Страница 15

[↑ Наверх](#)

ЯЭ R3

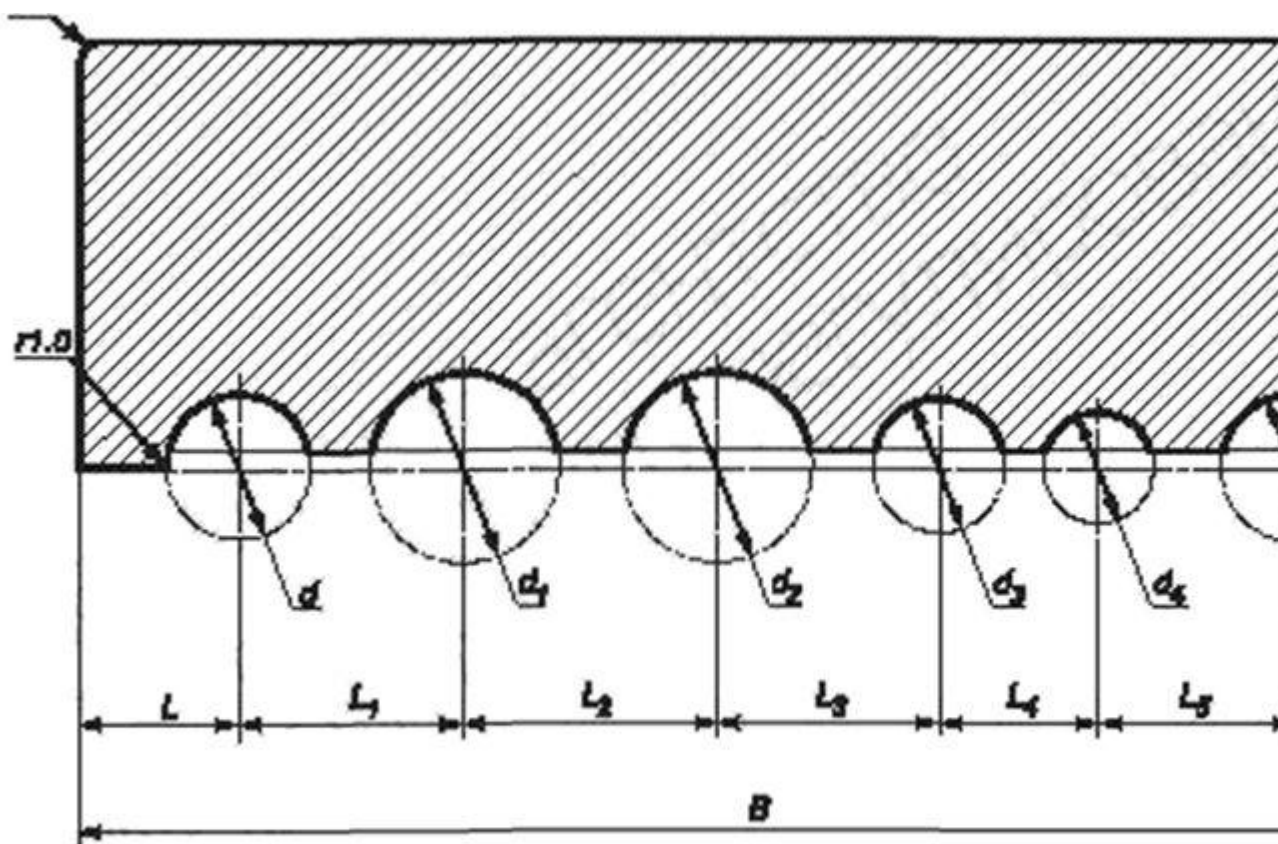


Рисунок 12

Таблица 12

| Номер профиля | Размеры, мм | | | | | | | | Площадь сечения, см ² | Теоретическая масса 1 м, кг |
|------------------|-------------|-------|------|----------------|----------------|-----|-------|---------------|--|--------------------------------|
| | H | B | L | L ² | L ³ | Ц | a | *1 *2 *3 *4 н | | |
| 602832 | 7.073 | 0.013 | 0.09 | 0.9 | 0.9 | 0.9 | 10.06 | 56.56.56.5 | 6.58.53.83 | 1.09 |
| 602833 | 7.075 | 0.013 | 0.10 | 1.0 | 1.0 | 1.0 | 9.0 | 6.58.58.56.5 | 6.56.53.85 | 1.10 |
| 602834 | 7.075 | 0.013 | 0.09 | 1.0 | 1.0 | 1.0 | 10.06 | 56.58.56.5 | 8.56.53.85 | 1.10 |
| 602835 | 7.075 | 0.014 | 0.10 | 1.0 | 1.0 | 1.0 | 8.56 | 56.58.5 | 6.56.53.85 | 1.10 |
| 602836 | 7.075 | 0.014 | 0.10 | 1.0 | 1.0 | 1.0 | 9.0 | 8.56.58.56.5 | 6.56.53.85 | 1.10 |
| 602837 | 7.079 | 0.014 | 0.11 | 1.1 | 1.1 | 1.1 | 8.58 | 58.58.5 | 6.56.53.89 | 1.11 |

Примечание — Радиус округления углов, не указанных на рисунке, должен быть не более 0.8 мм.

3.2 Радиусы R, r, r₁, r₂, r₃, r₄, не указанные в таблицах 1—12, должны быть не более:

- 0.6 мм — при толщине полки профиля от 3.5 до 6.0 мм.
- 0.8 мм — при толщине полки профиля свыше 6.0 до 10,0 мм;
- 1.0 мм — при толщине полки профиля свыше 10.0 до 18.0 мм;
- 1,2 мм — при толщине полки профиля свыше 18.0 до 26,0 мм.

3.3 Профили изготавливают из алюминиевых сплавов марок АМгЗ, АМгб. АВ. Д1. Д16, Д16ч, Д19, Д19ч. АК4-1. АК4-1ч с химическим составом по [ГОСТ 4784](#).

3.4 Теоретическая масса 1 м профиля вычислена по номинальным размерам при плотности 2.85 кг/дм³, что соответствует плотности алюминиевого сплава марки В95. Переводные коэффициенты для вычисления приближенной теоретической массы 1 м профиля из алюминиевых сплавов приведены в приложении А.

3.5 Соответствие номеров профилей ранее действующим обозначениям приведено в приложении Б.

Страница 16

[↑ Наверх](#)

Приложение А (справочное)

Переводные коэффициенты

Таблица А.1 — Переводные коэффициенты для вычисления приближенной теоретической массы 1 м профиля из алюминиевых сплавов

Марка сплава Плотность, кг/дм³ Переводной коэффициент

| | | |
|--------|------|-------|
| АМгЗ | 2.66 | 0.933 |
| АМгб | 2.64 | 0.926 |
| АВ | 2,70 | 0.947 |
| Д1 | 2.80 | 0.982 |
| Д16 | 2.77 | 0.972 |
| Д16ч | 2.78 | 0.976 |
| Д19 | 2.76 | 0.968 |
| Д19ч | 2,76 | 0.968 |
| АК4-1 | 2.80 | 0.982 |
| АК4-1ч | 2.80 | 0.982 |

13

Страница 17

[↑ Наверх](#)

Приложение Б (справочное)

Соответствие номеров профилей

Таблица Б.1 — Соответствие номеров профилей ранее действующим обозначениям

Номер профиля Обозначение профиля по чертежам

| | |
|--------|---------------------|
| 601761 | С 550 |
| 601762 | С 662 |
| 601763 | С 1327-1. ПК 15224 |
| 601764 | С 1327-2. ПК 15227 |
| 601765 | ПП 529-3. ПК 1663 |
| 601766 | ПП 529-4 |
| 601767 | ПП 529-5. ПК 1673 |
| 601768 | ПП 529-1. ПК 1473-2 |
| 601769 | ПК 11380-2 |
| 601770 | ПК 11372 |
| 601771 | ПП 529-6. ПК 1660 |
| 601772 | ПК 11379-1 |
| 601773 | С 789 |
| 601774 | ПП 529-2. ПК 1473-2 |
| 601775 | ПК 11386-1 |
| 601776 | С 1327-3. ПК 15204 |
| 601777 | ПК 12845. С 859 |
| 601778 | С 778 |
| 601779 | НП 1851-1 |
| 601780 | НП 1851-2 |
| 601782 | НП 1851-5 |
| 601784 | НП 1851-4 |
| 601930 | С 791-2 |
| 601931 | С 791-1 |
| 601932 | ПС 991-1 |
| 601933 | ПС 991-2 |
| 601934 | С 689-1. ПК 11588 |
| 601935 | С 793 |

| | |
|--------|-----------------------------|
| 601936 | С 1328-2 |
| 601937 | С 792 |
| 601938 | ПК 11378 |
| 601939 | ПК 11377 |
| 601940 | ПК 11380-1 |
| 601941 | С 564 |
| 601942 | С 689-2. ПК 11590. ПП 737-2 |
| 601943 | С 1328-3, ПК 15232 |
| 601944 | С 794 |
| 601945 | С 861-2 |
| 601946 | ПК 11376 |

Страница 18

[↑ Наверх](#)

Номер профиля Обозначение профиля по чертежам

| | |
|--------|-----------------------------|
| 601947 | С 1328-1. ПК 15203 |
| 601948 | С 689-3. ПК 11590. ПП 737-3 |
| 601949 | ПК 11374 |
| 601950 | ПК 11386-2, ПК 11375 |
| 601951 | С 663 |
| 601952 | ПК 11379-2 |
| 601953 | НП 1852-3 |
| 601954 | НП 1852-4 |
| 601958 | НП 1852-1 |
| 601961 | НП 1852-2 |
| 602185 | ПС 713-8. ПК 12045-1 |
| 602187 | ПК 0523 |
| 602188 | С 661 |
| 602189 | С 561 |
| 602190 | С 560 |

| | |
|--------|-----------------------------|
| 602191 | ПК 13338-1 |
| 602192 | ПК 0532 |
| 602193 | ПС 713-9. ПК 12045-2 |
| 602194 | С 559 |
| 602195 | С 660 |
| 602196 | ПС 713-10. ПК 12045-3 |
| 602197 | С 1329-1, ПК 15229 |
| 602198 | ПС 678-1 |
| 602199 | С 1329-2. ПК 15226 |
| 602200 | С 556-1 |
| 602201 | С 556-2 |
| 602202 | С 1329-3. ПК 15220 |
| 602203 | С 798 |
| 602204 | С551А |
| 602205 | С 664 |
| 602206 | С 491, НП 1843-5. ПК 9812-1 |
| 602207 | С 1329-4. ПК 15225 |
| 602208 | С 1329-6. ПК 15222 |
| 602209 | С 1329-7. ПК 15231 |
| 602210 | ПК 9435 |
| 602211 | С 557 |
| 602212 | С 490. ПК 9812-2. НП 1842-5 |
| 602213 | С 1329-5. ПК 15223 |
| 602214 | С 1329-8. ПК 15230 |
| 602215 | С 1329-9. ПК 15214 |
| 602216 | С 552 |
| 602217 | С 547 |
| 602218 | ПС 713-6 |

[↑ Наверх](#)

Номер профиляОбозначение профиля по чертежам

| | |
|--------|---|
| 602219 | ПП 531-8 |
| 602220 | ПК 9429 |
| 602221 | ПК 17437 |
| 602222 | ПК 17438 |
| 602223 | ПК 19484, С 2122-1, НП 1842-2. ПК 4525-1 |
| 602224 | НП 1843-3 |
| 602225 | ПК 19485. С 2122-2. С 2212. ПК 7031. НП 1842-3. ПК 4525-2 |
| 602226 | НП 1843-4 |
| 602228 | НП 1842-4. ПК 19486. С 2122-3. ПК 4525-3 |
| 602229 | НП 1843-6 |
| 602230 | НП 1843-7 |
| 602231 | ПК 19744, С 2122-4. НП 1843-8 |
| 602232 | НП 1842-6 |
| 602233 | НП 1842-7 |
| 602234 | С 2122-5. ПК 19745. НП 1843-9 |
| 602235 | НП 1842-8 |
| 602236 | НП 1842-9 |
| 602237 | НП 1842-12 |
| 602238 | НП 1842-13 |
| 602242 | ПК 19921. ПК 19922. С 2140 |
| 602243 | КП 339 |
| 602250 | ПК 17344-1. С 1744-1 |
| 602251 | ПК 17344-2. С 1744-2 |
| 602252 | ПК 17344-3. С 1744-3 |
| 602262 | ПК 18763-1. С 1980-1 |
| 602263 | ПК 18755. С 1987-1 |
| 602264 | ПК 18756. С 1987-2 |

| | |
|--------|----------------------|
| 602265 | ПК 18763-2. С 1980-2 |
| 602266 | ПК 18757. С 1987-3 |
| 602267 | ПК 18763-3. С 1980-3 |
| 602268 | С 1995-1. ПК 18911-1 |
| 602269 | С 1995-2, ПК 18911-2 |
| 602270 | С 2027-3. ПК 19067-3 |
| 602271 | С 2027-6. ПК 19067-6 |
| 602272 | С 2027-1. ПК 19067-1 |
| 602273 | С 2027-4. ПК 19067-4 |
| 602274 | С 2027-5. ПК 19067-5 |
| 602275 | С 2027-2. ПК 19067-2 |
| 602276 | С 2027-8. ПК 19067-8 |
| 602277 | С 2027-7, ПК 19067-7 |
| 602380 | ПК 11919 |
| 602381 | С 812 |
| 602382 | С 555 |

Страница 20

[↑ Наверх](#)

Номер профиля Обозначение профиля по чертежам

| | |
|--------|--------------------|
| 602383 | С 554 |
| 602384 | С 786 |
| 602385 | ПК 11924 |
| 602386 | ПК 0438 |
| 602387 | С 1332-2, ПК 15221 |
| 602388 | С 558 |
| 602389 | С 553 |
| 602390 | С 1332-1, ПК 15228 |
| 602391 | С 863-5 |
| 602392 | С 1332-3, ПК 15211 |

| | |
|--------|----------------------------|
| 602393 | С 785 |
| 602394 | ПК 0537 |
| 602395 | ПК 0437 |
| 602396 | ПК 11755 |
| 602397 | ПК 11927 |
| 602398 | ПК 13917 |
| 602399 | ПК 11926 |
| 602400 | ПК 11925 |
| 602401 | С 1332-4, ПК 15202 |
| 602402 | ПК 11928 |
| 602403 | ПК 11923 |
| 602404 | С 1224, ПК 14649 |
| 602405 | ПК 11920 |
| 602406 | НП 1853-1 |
| 602407 | НП 1853-2 |
| 602408 | ПК 4339, С 2183-1. ПК 7023 |
| 602409 | ПК 4340. С 2183-2, ПК 7024 |
| 602410 | ПК 4341, С 2183-3. ПК 7025 |
| 602412 | КП 26 |
| 602414 | НП 1853-3 |
| 602435 | НП 1853-4 |
| 602701 | ПК 18910-1. С 1994-1 |
| 602702 | ПК 17343, С 1745 |
| 602703 | ПК 19066-6. С 2026-6 |
| 602704 | ПК 19066-4. С 2026-4 |
| 602705 | ПК 19066-2. С 2026-2 |
| 602706 | ПК 18762, С 1981 |
| 602707 | ПК 18915, С 1999 |
| 602708 | ПК 19066-1. С 2026-1 |

| | |
|--------|----------------------|
| 602709 | ПК 19066-5. С 2026-5 |
| 602710 | ПК 19066-3. С 2026-3 |
| 602711 | ПК 19066-7. С 2026-7 |
| 602713 | ПК 18910-2. С 1994-2 |

Страница 21

[↑ Наверх](#)

Номер профиля Обозначение профиля по чертежам

| | |
|--------|----------------------|
| 602753 | ПК 18917. С 2001 |
| 602755 | ПК 18912. С 1996 |
| 602756 | ПК 18759. С 1984 |
| 602790 | ПП 535-1. ПФ 62 |
| 602791 | С 1099 |
| 602792 | ПП 535-2. ПФ 63 |
| 602793 | ПП 535-3. ПФ 64 |
| 602794 | ПП 535-4. ПФ 65 |
| 602796 | ПК 19065-1. С 2025-1 |
| 602797 | ПК 19065-2. С 2025-2 |
| 602798 | ПК 19065-3. С 2025-3 |
| 602799 | ПК 19065-4. С 2025-4 |
| 602800 | ПК 19065-5. С 2025-5 |
| 602801 | ПК 19065-6. С 2025-6 |
| 602802 | ПК 19065-7. С 2025-7 |
| 602803 | ПК 19065-8. С 2025-8 |
| 602804 | ПК 19065-9. С 2025-9 |
| 602832 | ПК 19068-6. С 2028-6 |
| 602833 | ПК 19068-1. С 2028-1 |
| 602834 | ПК 19068-2. С 2028-2 |
| 602835 | ПК 19068-5. С 2028-5 |
| 602836 | ПК 19068-3. С 2028-3 |

| | |
|--------|----------------------|
| 602837 | ПК 19068-4. С 2028-4 |
| 602865 | ПК 4527-2 |
| 602866 | ПК 4527-3 |
| 602867 | ПК 4527-1 |
| 602868 | ПК 4527-5 |
| 602869 | ПК 4527-4 |
| 602879 | ПК 4876-1 |
| 602880 | ПК 4876-2 |
| 602881 | ПК 4876-3 |
| 602882 | ПК 4876-4 |
| 602901 | ПК 4528-1 |
| 602902 | ПК 4582-1 |
| 602903 | ПК 4582-2 |
| 602904 | ПК 4528-3 |
| 602905 | ПК 4528-2 |
| 602906 | ПК 4528-4 |
| 602907 | ПК 4582-3 |
| 602908 | ПК 18876 |
| 602909 | ПК 4528-5 |

Страница 22

[↑ Наверх](#)

УДК 669.71-42:006.354 ОКС 77.150.10 В52 ОКП 18
1141

Ключевые слова: профили радиусные полосообразного сечения, алюминиевые сплавы, сортамент

19

Страница 23

[↑ Наверх](#)

Редактор В. В. Забелина Технический редактор В.Н.
Прусакова Корректор В. И. Варенцова Компьютерная
верстка Л.А. Круговой

Сдано в набор 13.05.2014. Подписано в печать 05.06.2014.
Формат 60*84/4. Гарнитура Ариал Уел. печ. л. 2.79. Уч.-изд.
л 2.10. Тираж 73 экз Зак. 2227

Издано и отпечатано во ФГУП «СТАНДАРТИНФОРМ». 123995
Москва. Гранатный пер., 4 wsvw.90sinfo.ru info@qos1ir.foru